

適用規格

11X40

11X60

11.2X30.5

12X3(左右牙)

12X4(左右牙)

12X5

12X15(左右牙)

12X25(左右牙)

12X45(左右牙)

12.5X12.5

12.8X35.6

13X20

13X70(左右牙)

14X3(左右牙)

14X4(左右牙)

14X8

14X18(左右牙)

14X30(左右牙)

14X40

14.3X40.6(左  
右牙)

15X20(左右牙)

15X80(左右牙)

16X4

16X5(左右牙)

16X21(左右牙)

16X25

16X35

16.0X45.7

16X90(左右牙)

17.6X50.8

18X16

18X24(左右牙)

18X40(左右牙)

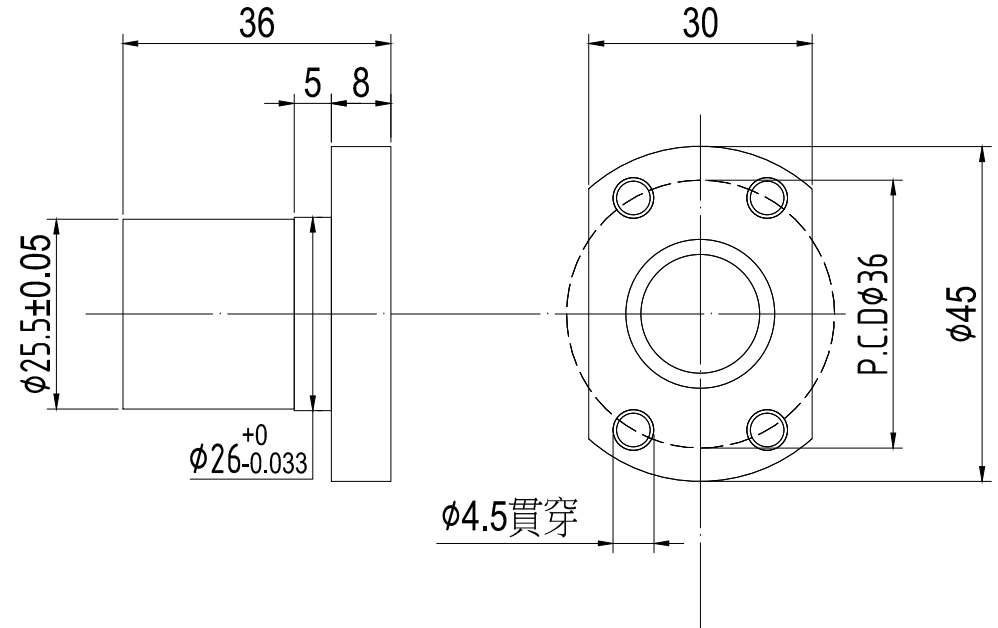
18X100(左右

牙)

19X30

20X12

20X45



<b>AUTO</b> <i>mation</i> 艾克力企業有限公司				訂單編號	X111
DESCRIPTION 圖名	標準2型複合材料螺母(POM, ZX100)			生產令號	X111
DRAWING NO. 圖號	φ11-φ20			材質	X111
SCALE / 比例	1:1	單位	mm	日期	2016.06.17
客戶	XX			繪圖	校對
				DRAWN BY 張永遠	CHECKED BY
				數量	X111