

適用規格

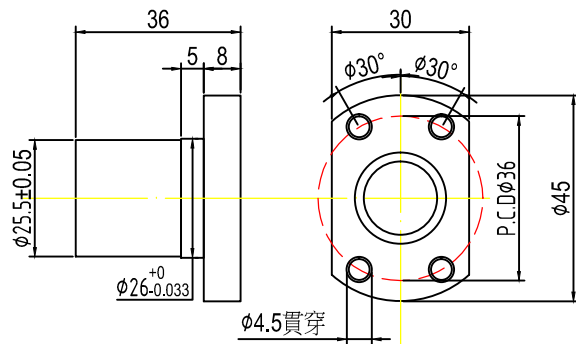
- |            |               |
|------------|---------------|
| 4X1        | 7.94X12.7     |
| 4X10       | 8X2(左右牙)      |
| 4.95X16.25 | 8X4           |
| 5X5        | 8X10(左右牙)     |
| 5X20(左右牙)  | 8X12          |
| 6X1        | 8X12          |
| 6X2(左右牙)   | 8X15          |
| 6X25       | 8X30(左右牙)     |
| 6.35X6.35  | 9X20          |
| 6.35X12.7  | 9.7X25.4(左右牙) |
| 6.35X25.4  | 10X3          |
| 7.5X7.5    | 10X10         |
|            | 10X12(左右牙)    |
|            | 10X15         |
|            | 10X35(左右牙)    |
|            | 10X50(左右牙)    |

艾克力企業有限公司

圖面確認後請簽回  
FAX: 04-23950774

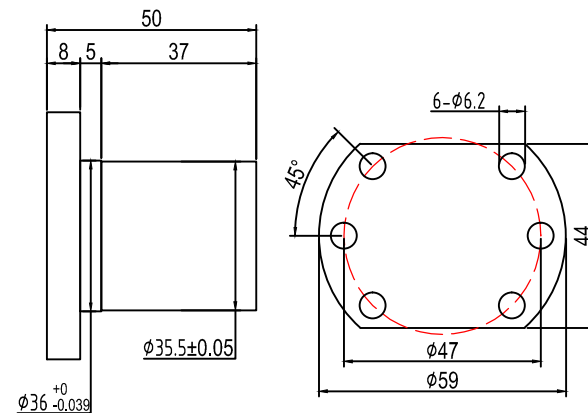
確認者

日期



適用規格

- |                |             |
|----------------|-------------|
| 11X40          | 16X4        |
| 11X60          | 16X5(左右牙)   |
| 11.2X30.5      | 16X21(左右牙)  |
| 12X3(左右牙)      | 16X25       |
| 12X4(左右牙)      | 16X35       |
| 12X5           | 16.0X45.7   |
| 12X15(左右牙)     | 16X90(左右牙)  |
| 12X25(左右牙)     | 17.6X50.8   |
| 12X45          | 18X16       |
| 12.5X12.5      | 18X24(左右牙)  |
| 12.8X35.6      | 18X40(左右牙)  |
| 13X20          | 18X100(左右牙) |
| 13X70(左右牙)     | 19X30       |
| 14X3(左右牙)      | 20X12       |
| 14X4(左右牙)      | 20X45       |
| 14X8           |             |
| 14X18(左右牙)     |             |
| 14X30(左右牙)     |             |
| 14X40          |             |
| 14.3X40.6(左右牙) |             |
| 15X20(左右牙)     |             |
| 15X80(左右牙)     |             |



適用規格

- |                |       |
|----------------|-------|
| 21X27          | 27X45 |
| 21X35          | 28X65 |
| 22X20          | 30X28 |
| 22X50          | 30X50 |
| 22X120         | 30X70 |
| 23X30(左右牙)     |       |
| 24X55          |       |
| 25.7X76.2(左右牙) |       |
| 26X16          |       |
| 26X24          |       |
| 26X60          |       |

DESCRIPTION 圖名	標準工程螺帽				訂單編號	X111	
DRAWING NO. 圖號	φ4~φ30				生產令號	X111	
SCALE / 比例	1:1	單位	mm	日期	2018.07.24	數量	X111
客戶	XX				繪圖 DRAWN BY 張永遠	校對 CHECKED BY	審核 APPROVED BY

\*煩請確認加工尺寸後回簽，若圖面有任何疑問請不吝指教。