

適用規格

4X1

4X10

4.96X16.25

5X5

5X20(左右牙)

6X1

6X2(左右牙)

6X25

6.35X6.35

6.35X12.7

6.35X25.4

7.5X7.5

7.94X12.7

8X2(左右牙)

8X4

8X10(左右牙)

8X12

8X15

8X30(左右牙)

9X20

9.7X25.4(左右牙)

10X3(左右牙)

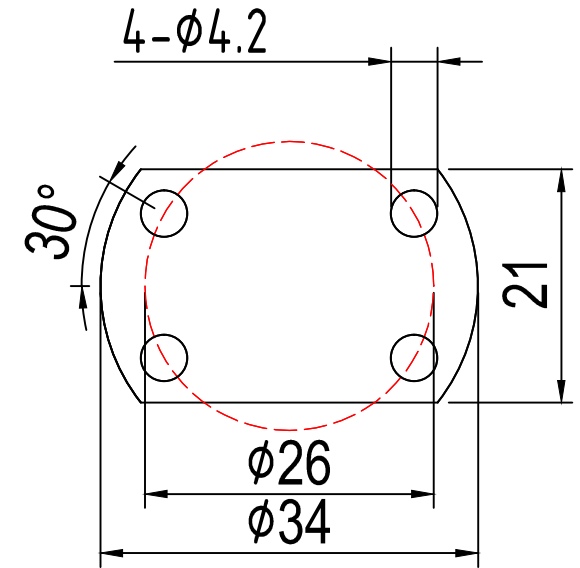
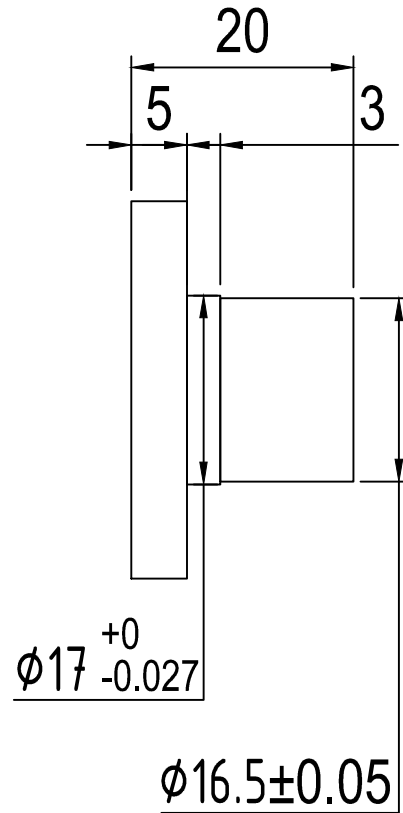
10X10

10X12(左右牙)

10X15

10X35(左右牙)

10X50(左右牙)



<b>AUTO</b> <i>mation</i> 艾克力企業有限公司		訂單編號	X111
DESCRIPTION 圖名	標準1型複合材料螺母		生產令號
DRAWING NO. 圖號	φ4~φ10		材質
SCALE / 比例	1:1	單位 mm	日期 2016.06.17
客戶	XX	繪圖	校對
		DRAWN BY 張永遠	CHECKED BY 審核
		數量	X111