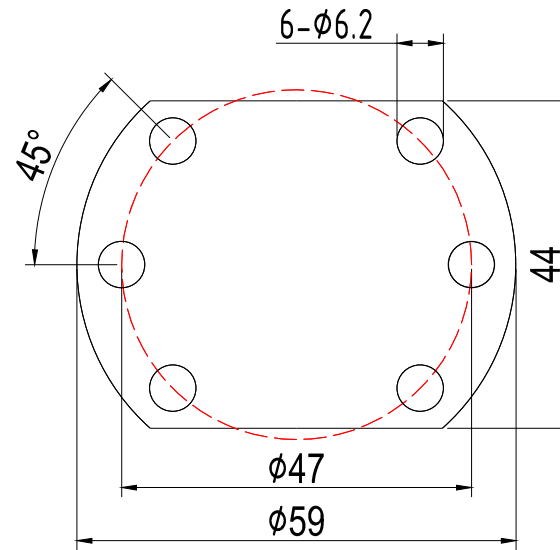
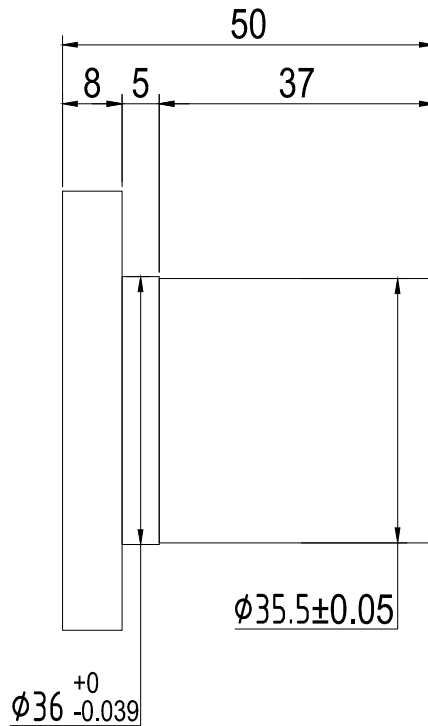


適用規格

- 21X27
- 21X35
- 22X20
- 22X50
- 22X120
- 23X30(左右牙)
- 24X55
- 25.7X76.2(左右牙)
- 26X16
- 26X24
- 26X60
- 27X45
- 28X65
- 30X28
- 30X50
- 30X70



AUTO <i>matron</i> 艾克力企業有限公司		訂單編號	X111
DESCRIPTION 圖名	標準3型複合材料螺母		生產令號
DRAWING NO. 圖號	$\phi 21 - \phi 30$		材質
SCALE / 比例	1:1	單位 mm	日期 2016.06.17
客戶	XX		數量 X111
	繪圖 DRAWN BY 張永遠	校對 CHECKED BY	審核 APPROVED BY